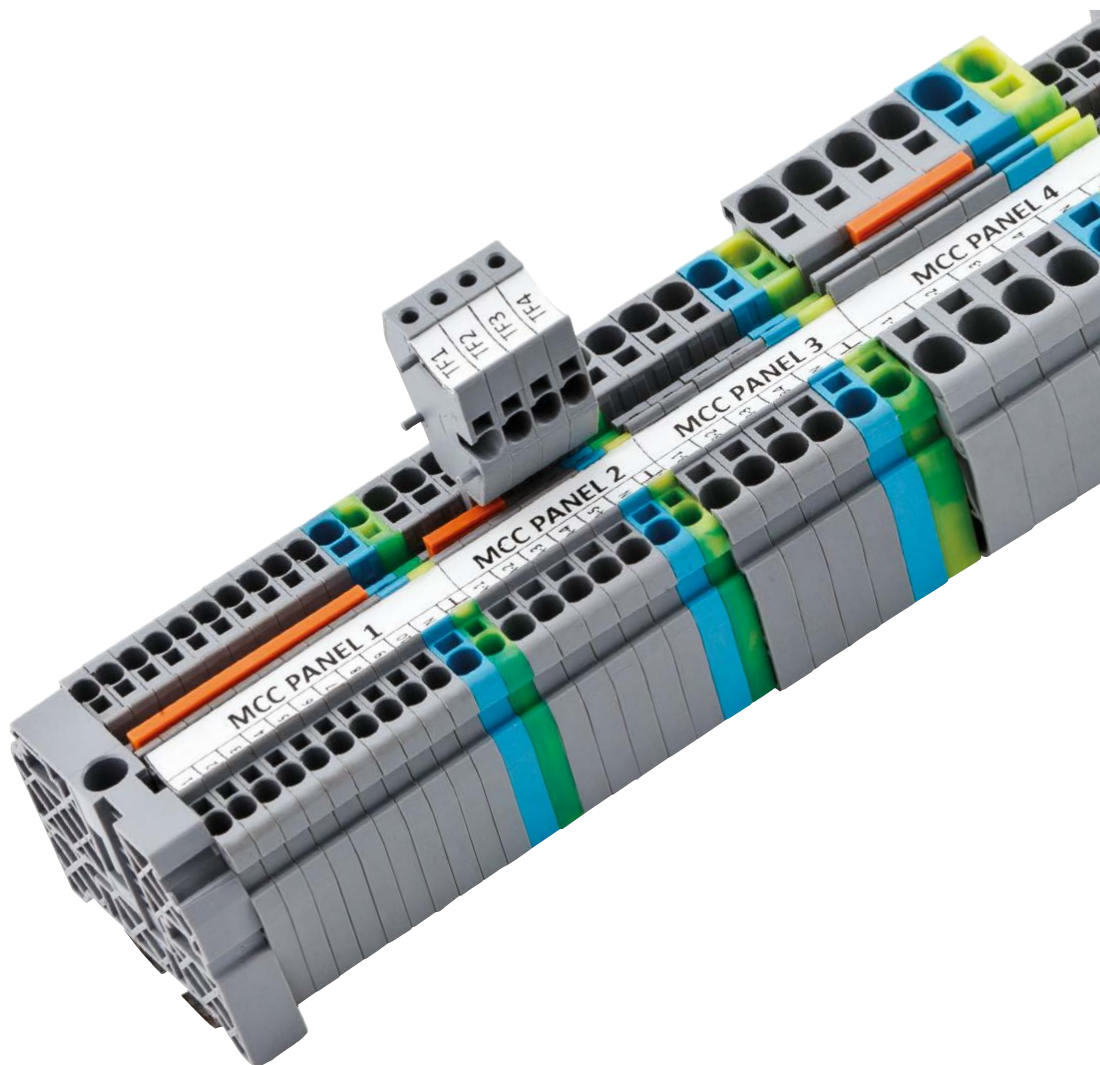


Быстрозажимные пружинные клеммы

Клеммы серии РУК разработаны Klemсан для подключения проводников без использования вспомогательных инструментов. Это означает, что для подключения проводников достаточно просто вставить провод в гнездо клеммы. Стандартную отвертку приходится использовать только для извлечения проводника или для подключения гибкого проводника без наконечника. Благодаря запатентованному дизайну, пружины обеспечивают быстрое и безопасное соединение в условиях частых и сильных вибраций.

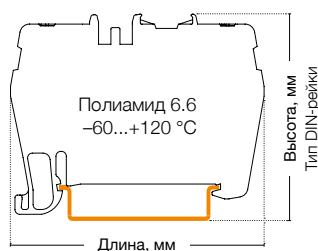


Архангельск (8182)63-90-72	Ижевск (3412)26-03-58	Магнитогорск (3519)55-03-13	Пермь (342)205-81-47	Сургут (3462)77-98-35
Астрахань (8512)99-46-04	Иркутск (395)279-98-46	Москва (495)268-04-70	Ростов-на-Дону (863)308-18-15	Тверь (4822)63-31-35
Барнаул (3852)73-04-60	Казань (843)206-01-48	Мурманск (8152)59-64-93	Рязань (4912)46-61-64	Томск (3822)98-41-53
Белгород (4722)40-23-64	Калининград (4012)72-03-81	Набережные Челны (8552)20-53-41	Самара (846)206-03-16	Тула (4872)74-02-29
Брянск (4832)59-03-52	Калуга (4842)92-23-67	Нижний Новгород (831)429-08-12	Санкт-Петербург (812)309-46-80	Тюмень (3452)66-21-18
Владивосток (423)249-28-31	Кемерово (3842)65-04-62	Новокузнецк (3843)20-46-81	Саратов (845)249-38-78	Ульяновск (8422)24-23-59
Волгоград (844)278-03-48	Киров (8332)68-02-04	Новосибирск (383)227-86-73	Севастополь (8692)22-31-93	Уфа (347)229-48-12
Вологда (8172)26-41-59	Краснодар (861)203-40-90	Омск (3812)21-46-40	Симферополь (3652)67-13-56	Хабаровск (4212)92-98-04
Воронеж (473)204-51-73	Красноярск (391)204-63-61	Орел (4862)44-53-42	Смоленск (4812)29-41-54	Челябинск (351)202-03-61
Екатеринбург (343)384-55-89	Курск (4712)77-13-04	Оренбург (3532)37-68-04	Сочи (862)225-72-31	Череповец (8202)49-02-64
Иваново (4932)77-34-06	Липецк (4742)52-20-81	Пенза (8412)22-31-16	Ставрополь (8652)20-65-13	Ярославль (4852)69-52-93
Киргизия (996)312-96-26-47		Казахстан (7273)495-231	Таджикистан (992)427-82-92-69	

Единый адрес для всех регионов: kns@nt-rt.ru || <https://klemсан.nt-rt.ru>

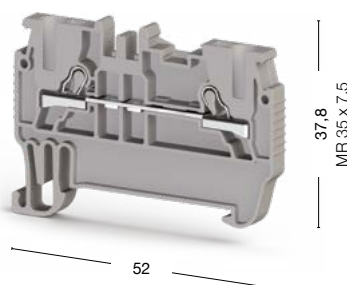
Серия РYК. Быстрозажимные пружинные клеммы

Группа изоляционного материала: 1
 Степень загрязнения: 3
 Штук в упаковке: 100 (кроме РYК 6 и РYК 10)



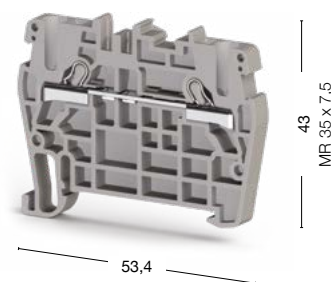
РYК 1,5 М

Ширина: 4,2 мм



РYК 2,5

Ширина: 5 мм



● 307 019

● 307 109

Международные стандарты	Номинальное напряжение, V ~	Ток, А	Сечение	Номинальное напряжение, V ~	Ток, А	Сечение
CE (EN 60947-7-1)	800	17,5	1,5 мм ²	800	24	2,5 мм ²
UL	—	—	—	600	20	AWG 22–12
VDE (IEC 60947-7-1)	—	—	—	800	24	2,5 мм ²
CSA	—	—	—	—	—	—
ATEX	—	—	—	800	24	—

Тех. параметры для подключаемого провода						
Одножильный/Многожильный, мм ²	0,34–2,5/0,34–1,5			0,34–4/0,34–2,5		
Многожильный с наконечником, мм ²	0,5–1,5			0,25–2,5		
2 многож. провода с наконечником TWIN, мм ²	0,5			0,5		
Сечение AWG	22–14			22–12		
Длина снятия изоляции, мм	9–10			9–10		

Торцевая крышка (ширина: 1,5 мм)	Тип	Код заказа	Шт. в упак.	Тип	Код заказа	Шт. в упак.
 NPP/PYK 1,5M NPP/PYK 2,5	NPP/PYK 1,5M	446 639	100	NPP/PYK 2,5	446 449	100

Разделительная пластина (ширина: 1,5 мм)	Тип	Код заказа	Шт. в упак.	Тип	Код заказа	Шт. в упак.
 APP/PYK 2,5	APP/PYK 1,5-2,5-4	463 180	25	APP/PYK 1,5-2,5-4	463 180	25

Перемычка	Тип	Код заказа	Шт. в упак.	Тип	Код заказа	Шт. в упак.
 UK 1,5 UK 2,5	UK 1,5/2	476 602	25	UK 2,5/2	476 222	25
	UK 1,5/3	476 603	20	UK 2,5/3	476 223	20
	UK 1,5/4	476 604	15	UK 2,5/4	476 224	15
	UK 1,5/10	476 609	5	UK 2,5/10	476 229	5

Технические данные						
Расчетное импульсное напряжение, kV	8			8		
Калибр контактов (в соотв. с IEC 60947-1)	A1-B1			A3		
Маркировка	SLF-P1W, DB 6/4 (стр. 192, 198)			SLF-P1W, DG 10/5, DG 10/5T, DB 10/5, (стр. 192, 198-199)		
Концевые стопоры	KD 3, KD 4, KD 7, KD 8 (стр. 178)			KD 3, KD 4, KD 7, KD 8 (стр. 178)		

Выбор цвета

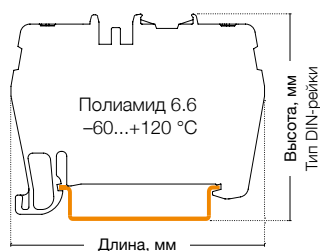
Для заказа клеммы, торцевой крышки и разделительной пластины другого цвета замените последнюю цифру в коде заказа в соответствии с таблицей.*

Серый	Синий	Зелёный	Жёлтый	Красный	Чёрный	Белый	Оранжевый	Коричневый	Бежевый
307 0 9	1	2	3	4	5	6	7	8	0

*Для разделительных пластин APP последняя цифра 0 в коде заказа соответствует серому цвету, а 9—бежевому

Серия РYК. Быстрозажимные пружинные клеммы

Группа изоляционного материала: 1
 Степень загрязнения: 3
 Штук в упаковке: 100 (кроме РYК 6 и РYК 10)



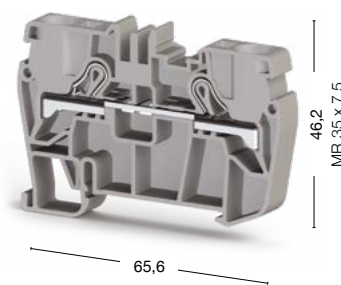
РYК 4

Ширина: 6 мм



РYК 6

Ширина: 8 мм



● 307 119

60 штук

● 307 129

Международные стандарты	Номинальное напряжение, V ~	Ток, А	Сечение	Номинальное напряжение, V ~	Ток, А	Сечение
CE (EN 60947-7-1)	800	32	4 мм ²	800	41	6 мм ²
UL	600	30	AWG 22–10	600	35	AWG 20–8
VDE (IEC 60947-7-1)	800	32	4 мм ²	—	—	—
CSA	—	—	—	—	—	—
ATEX	800	32	—	800	41	—

Тех. параметры для подключаемого провода		
Одножильный/Многожильный, мм ²	0,34–6/0,25–4	0,5–10/0,5–6
Многожильный с наконечником, мм ²	0,34–4	0,5–6
2 многож. провода с наконечником TWIN, мм ²	1	1,5
Сечение AWG	22–10	20–8
Длина снятия изоляции, мм	9–10	11–13

Торцевая крышка (ширина: 1,5 мм)	Тип	Код заказа	Шт. в упак.	Тип	Код заказа	Шт. в упак.
	NPP/PYK 4	446 459	100	NPP/PYK 6	446 469	50

Разделительная пластина (ширина: 1,5 мм)	Тип	Код заказа	Шт. в упак.	Тип	Код заказа	Шт. в упак.
	APP/PYK 1,5-2,5-4	463 180	25	APP/PYK 6	463 190	25

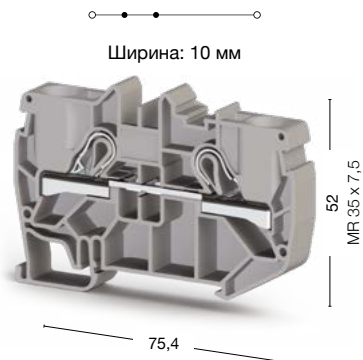
Перемычка	Тип	Код заказа	Шт. в упак.	Тип	Код заказа	Шт. в упак.
	UK 4/2	476 232	25	UK 6/2	476 242	25
	UK 4/3	476 233	20	UK 6/3	476 243	20
	UK 4/4	476 234	15	UK 6/4	476 244	15
	UK 4/10	476 239	5	UK 6/10	476 249	5

Технические данные		
Расчетное импульсное напряжение, kV	8	8
Калибр контактов (в соотв. с IEC 60947-1)	A4	A5
Маркировка	SLF-P1W, DG 10/6, DG 10/6T, DB 10/6 (стр. 192, 199)	SLF-P1W, DG 10/8 (стр. 192, 199)
Концевые стопоры	KD 3, KD 4, KD 7, KD 8 (стр. 178)	KD 3, KD 4, KD 7, KD 8 (стр. 178)

Выбор цвета										
Для заказа клеммы, торцевой крышки и разделительной пластины другого цвета замените последнюю цифру в коде заказа в соответствии с таблицей.*										
Серый	Синий	Зелёный	Жёлтый	Красный	Чёрный	Белый	Оранжевый	Коричневый	Бежевый	
307 019	1	2	3	4	5	6	7	8	9	0

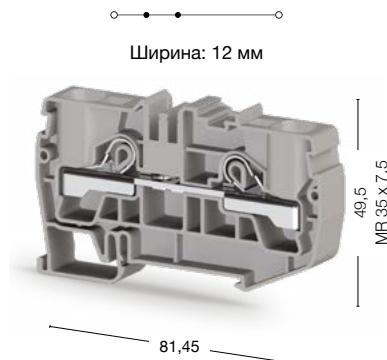
*Для разделительных пластин APP последняя цифра 0 в коде заказа соответствует серому цвету, а 9—бежевому

РҮК 10



Ширина: 10 мм

РҮК 16



Ширина: 12 мм

Номинальное напряжение, V ~	Ток, А	Сечение	Номинальное напряжение, V ~	Ток, А	Сечение
800	57	10 мм ²	1000	76	16 мм ²
600	55	AWG 20-6	—	—	—
—	—	—	—	—	—
—	—	—	—	—	—
800	57	—	—	—	—

Номинальное напряжение, V ~	Ток, А	Сечение	Номинальное напряжение, V ~	Ток, А	Сечение
0,5-16/0,5-10	—	—	0,5-25/0,5-16	—	—
0,5-10	—	—	0,5-16	—	—
4	—	—	6	—	—
20-6	—	—	20-4	—	—
13-15	—	—	16-18	—	—

Тип	Код заказа	Шт. в упак.	Тип	Код заказа	Шт. в упак.
NPP/РҮК 10	446 479	50	NPP/РҮК 16	450 419	25

Тип	Код заказа	Шт. в упак.	Тип	Код заказа	Шт. в упак.
APP/РҮК 10	463 200	25	—	—	—

Тип	Код заказа	Шт. в упак.	Тип	Код заказа	Шт. в упак.
UK 10/2	476 252	25	UK 16/2	470 142	25
UK 10/3	476 253	20	UK 16/3	470 143	20
UK 10/4	476 254	15	UK 16/4	470 144	15
UK 10/10	476 259	5	UK 16/5	470 145	5

Тип	Код заказа	Шт. в упак.	Тип	Код заказа	Шт. в упак.
8	—	—	8	—	—
B6	—	—	B7	—	—
SLF-P1W, DG 10/10 (стр. 192, 199)	—	—	DG 10/10 (стр. 199)	—	—
KD 3, KD 4, KD 7, KD 8 (стр. 178)	—	—	KD 3, KD 4, KD 7, KD 8 (стр. 178)	—	—

Для заказа клеммы, торцевой крышки и разделительной пластины другого цвета замените последнюю цифру в коде заказа в соответствии с таблицей.*

Серый	Синий	Зелёный	Жёлтый	Красный	Чёрный	Белый	Оранжевый	Коричневый	Бежевый
007 119	1	2	3	4	5	6	7	8	9

*Для разделительных пластин APP последняя цифра 0 в коде заказа соответствует серому цвету, а 9—бежевому

Архангельск (8182)63-90-72	Ижевск (3412)26-03-58	Магнитогорск (3519)55-03-13	Пермь (342)205-81-47	Сургут (3462)77-98-35
Астрахань (8512)99-46-04	Иркутск (395)279-98-46	Москва (495)268-04-70	Ростов-на-Дону (863)308-18-15	Тверь (4822)63-31-35
Барнаул (3852)73-04-60	Казань (843)206-01-48	Мурманск (8152)59-64-93	Рязань (4912)46-61-64	Томск (3822)98-41-53
Белгород (4722)40-23-64	Калининград (4012)72-03-81	Набережные Челны (8552)20-53-41	Самара (846)206-03-16	Тула (4872)74-02-29
Брянск (4832)59-03-52	Калуга (4842)92-23-67	Нижний Новгород (831)429-08-12	Санкт-Петербург (812)309-46-40	Тюмень (3452)66-21-18
Владивосток (423)249-28-31	Кемерово (3842)65-04-62	Новокузнецк (3843)20-46-81	Саратов (845)249-38-78	Ульяновск (8422)24-23-59
Волгоград (844)278-03-48	Киров (8332)68-02-04	Новосибирск (383)227-86-73	Севастополь (8692)22-31-93	Уфа (347)229-48-12
Вологда (8172)26-41-59	Краснодар (861)203-40-90	Омск (3812)21-46-40	Симферополь (3652)67-13-56	Хабаровск (4212)92-98-04
Воронеж (473)204-51-73	Красноярск (391)204-63-61	Орел (4862)44-53-42	Смоленск (4812)29-41-54	Челябинск (351)202-03-61
Екатеринбург (343)384-55-89	Курск (4712)77-13-04	Оренбург (3532)37-68-04	Сочи (862)225-72-31	Череповец (8202)49-02-64
Иваново (4932)77-34-06	Липецк (4742)52-20-81	Пенза (8412)22-31-16	Ставрополь (8652)20-65-13	Ярославль (4852)69-52-93
Киргизия (996)312-96-26-47		Казахстан (7273)495-231	Таджикистан (992)427-82-92-69	

Единый адрес для всех регионов: kns@nt-rt.ru || <https://klemsan.nt-rt.ru>